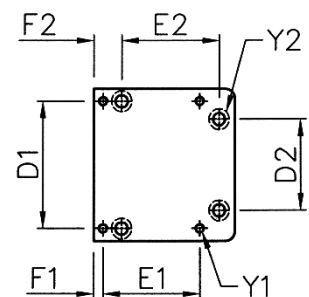
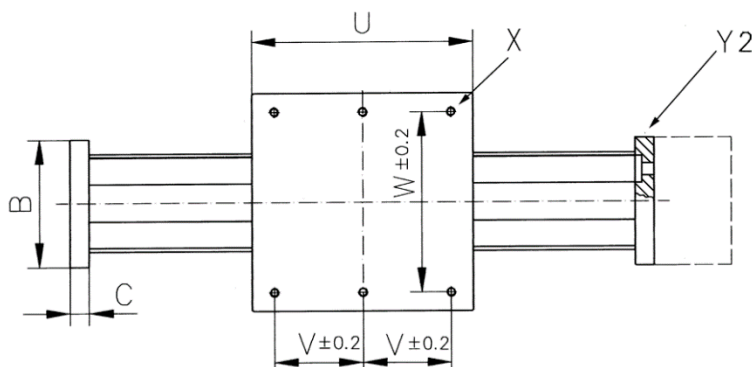
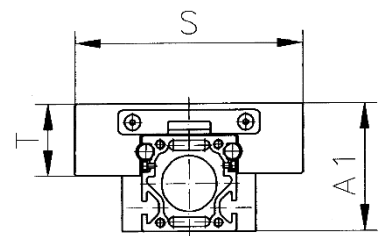
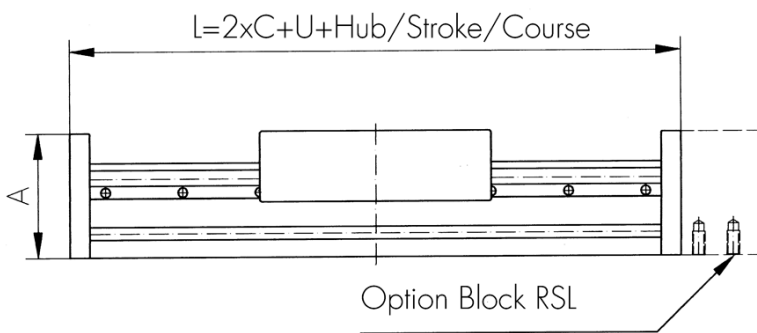
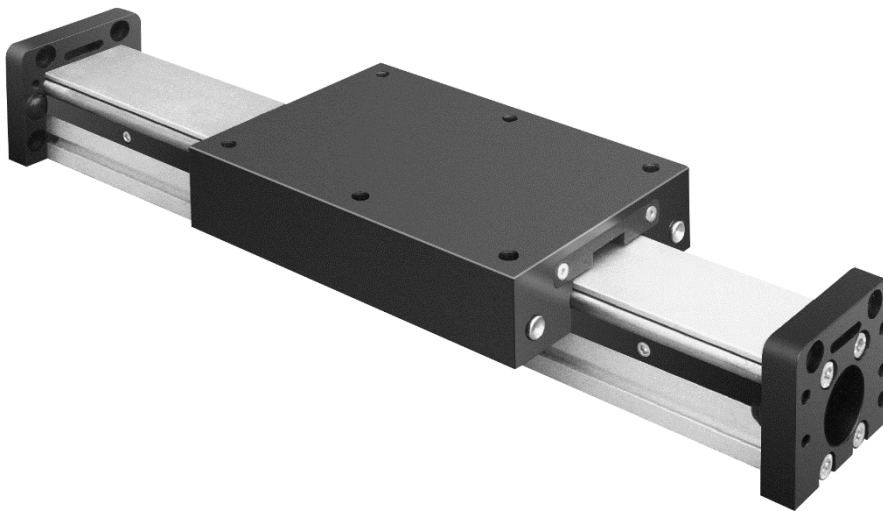


# ROBOWORKER Servo-Line Typ RSO 60

ohne Antrieb  
without belt drive /sans courroie de commande



Endplatte/final plate/plaque de butée

# ROBOWORKER Servo-Line

## Typ RSO 60

ohne Antrieb

without belt drive /sans courroie de commande

Linearachse mit Endplatten /linear axis with final plates/axe linéaire avec des plaques de butée

Typ	Profil	A x B x C	A1	D1	E1/F1	Y1	D2	E2/F2	Y2
RSO 060.	60 x 60	76 x 80 x 13	80	67	52/5	4 x M5	48	52,5/15	DIN 74 Jm6

### Option:

Linearachse mit Endköpfen/ linear axis with final blocks/axe linéaire avec des plaques d'extrémité

Typ	Profil	A x B x C
RSO 060.	60 x 60	79 x 85 x 65

Schlitten/carriage/chariot

Typ	U	S x T	V x W	X
RSO 060.	200	145 x 45	90 x 115	(6x) M8 x 12
	300		90 x 115	(8x) M8 x 12

Sonderlängen auf Anfrage/special lengths upon request/longueurs spéciales sur demande

Gewicht/weight/poids

kg	kg/m
2,8	4,0
4,3	

Schlittenbelastungen (dynamisch)/carriage forces (dynamic)/force de chariot (dynamique)

Typ	U	Mx (Nm)	My (Nm)	Mz (Nm)
RSO 060.	200	43	80	120
	300	54	140	200