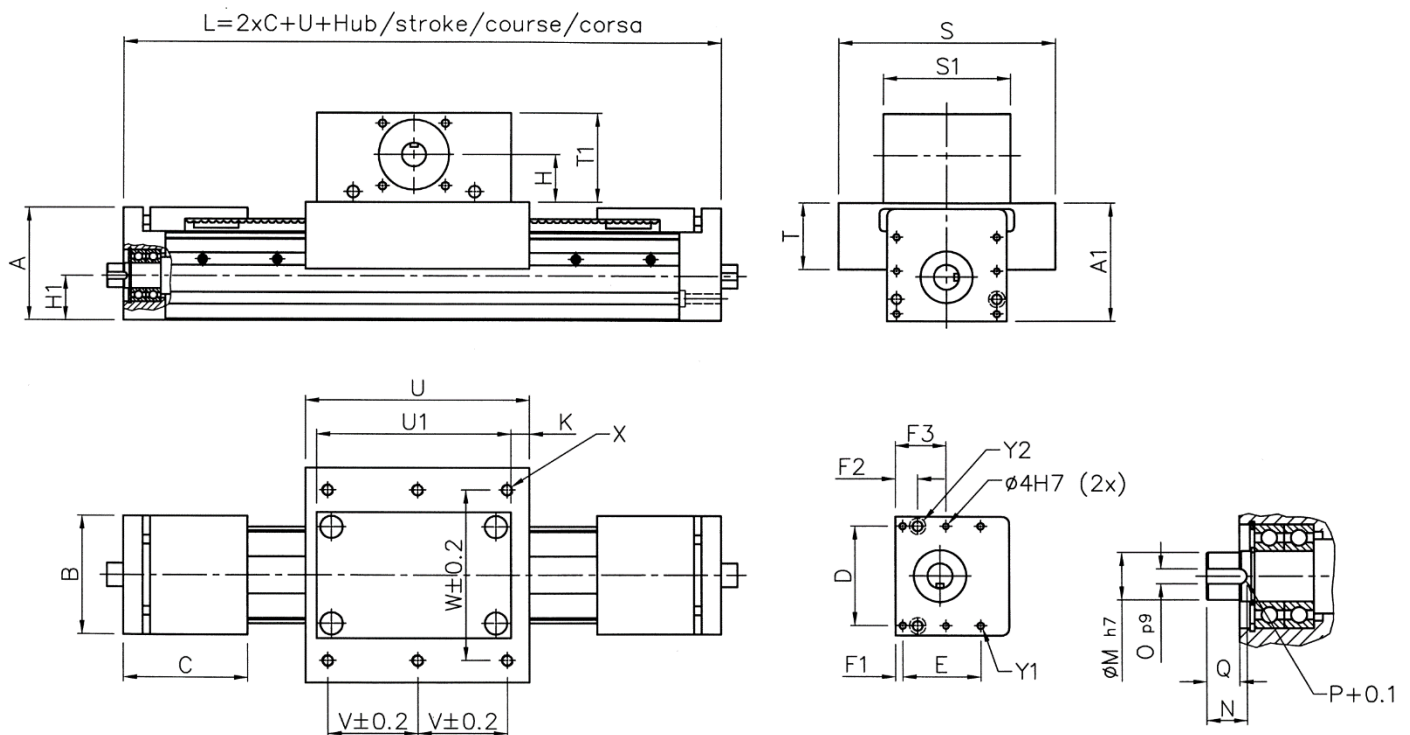
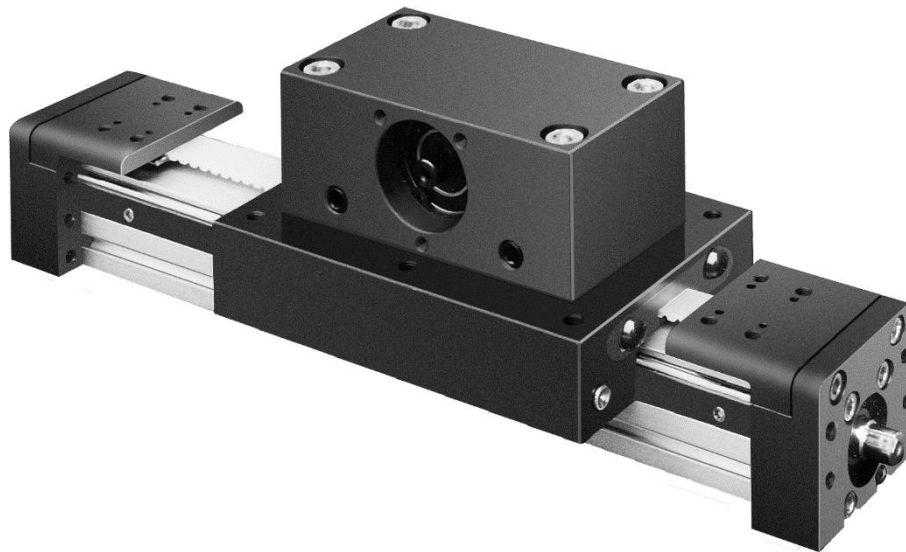


ROBOWORKER Servo-Line

Typ RSD 60

Zahnriemenantrieb am Schlitten und integrierte Drehachse

with belt drive at carriage and integrated rotation axis/entraînement de la courroie au chariot et axe de rotation intégré



ROBOWORKER Servo-Line

Typ RSD 60

Zahnriemenantrieb am Schlitten und integrierte Drehachse

with belt drive at carriage and integrated rotation axis/entraînement de la courroie au chariot et axe de rotation intégré

Linearachse /linear axis /axe linéaire

Typ	Profil	A x B x C	A1	D	E	F1	F2	F3	Y 1	Y2
RSD 060.	60 x 60	76 x 80 x 83	80	67	52	5	15	34	4 x M5	DIN 74 Jm 6

Anschluss für Drehachse/connection for rotation axis/connection pour axe de rotation

Typ	H1	Ø M	N x O x P	Q
RSD 060.	30	16	14 x 5 x 3	11

Version 0:

Antriebsblock/drive block/bloc de commande

Typ	S1 x T1 x U1	H	K
RSD 060.0	85 x 60 x 130	32	12,5

Version 1:

Zugkraft erhöht/belt reinforced/courroie renforcée

Typ	S1 x T1 x U1	H	K
RSD 060.1	125 x 100 x 148	55	1

Schlitten/carriage/chariot

Gewicht/weight/poids

Typ	U	S x T	V x W	X	Kg V. 0	Kg V.1	kg/m
					RSD 060.	200	
	300	90 x 115	(8x) M8 x 12	6,9	7,5		

Sonderlängen auf Anfrage/special lengths upon request/longueurs spéciales sur demande

Schlittenbelastungen (dynamisch)/carriage forces (dynamic)/force de chariot (dynamique)

Typ	U	Mx (Nm)	My (Nm)	Mz (Nm)
RSD 060.	200	43	80	120
	300	54	140	200

Max. Riemenzugkräfte/max. traction force of belt/force de traction maximales de la courroie

Typ	Fx (N)
RSD 060.0	900
RSD 060.1	2500